

Vostro 15

3000 Series

Quick Start Guide

Guide d'information rapide

Guia de iniciação rápida

Hızlı Başlangıç Kılavuzu

دليل البدء السريع

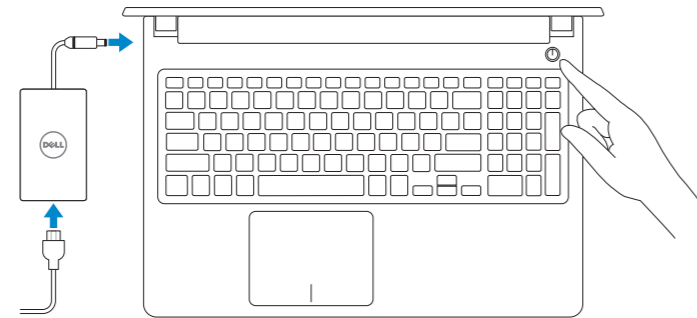
1 Connect the power adapter and press the power button

Connecter l'adaptateur d'alimentation et appuyer sur le bouton d'alimentation

Ligar o transformador e premir o botão para ligar/desligar

Güç adaptörünü takıp güç düğmesine basın

توصيل مهابئ التيار والضغط على زر التشغيل

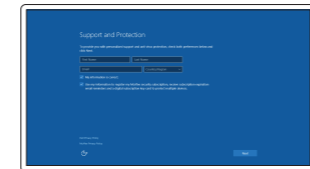


2 Finish Windows 10 setup

Terminez l'installation de Windows 10

Concluir a configuração do Windows 10

Windows 10 kurulumunu tamamlama | Windows 10 إنهاء إعداد



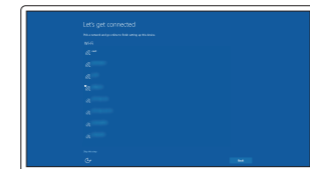
Enable Support and Protection

Activez l'Assistance et protection

Ativar Proteção e Suporte

Destek ve Korumayı etkinleştirin

تمكين الدعم والحماية



Connect to your network

Connectez-vous à votre réseau

Estabeleça ligação à rede

Ağınıza bağlanın

التوصيل بالشبكة

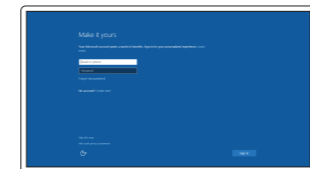
NOTE: If you are connecting to a secured wireless network, enter the password for the wireless network access when prompted.

REMARQUE : si vous vous connectez à un réseau sans fil sécurisé, saisissez le mot de passe d'accès au réseau sans fil lorsque vous y êtes invité.

NOTA: Se estiver a ligar a uma rede sem fios protegida, introduza a palavra passe de acesso à rede sem fios quando solicitado.

NOT: Güvenli bir kablosuz ağa bağlanıyorsanız, sorulduğunda kablosuz ağ erişimi parolasını girin.

ملاحظة: في حالة اتصالك بشبكة لاسلكية مؤمنة، أدخل كلمة المرور لوصول الشبكة اللاسلكية عند مطالبتك.



Sign in to your Microsoft account or create a local account

Connectez-vous à votre compte Microsoft ou créez un compte local

Inicie sessão na sua conta Microsoft ou crie uma conta local

Microsoft hesabınıza oturum açın veya yerel bir hesap oluşturun

قم بتسجيل الدخول إلى حساب Microsoft أو قم بإنشاء حساب محلي

Microsoft حساب أو قم بإنشاء حساب محلي

قم بتسجيل الدخول إلى حساب Microsoft أو قم بإنشاء حساب محلي

Microsoft حساب أو قم بإنشاء حساب محلي

Create recovery media for Windows

Créer des supports de récupération pour Windows

Criar um suporte de dados para recuperação do Windows

Windows için kurtarma ortamı oluşturma

إنشاء وسائط استرداد لنظام Windows

In Windows search, type Recovery, click Create a recovery media, and follow the instructions on the screen.

Dans la recherche Windows, tapez **Restauration**, et suivez les instructions à l'écran.

Na procura do Windows, escreva **Recuperação**, clique em **Criar suporte de dados para recuperação**, e siga as instruções no ecrã.

Windows'un arama alanına, **Kurtarma** yazın, **Kurtarma ortamı oluştur** ögesine tıklayın ve ekrandaki talimatları izleyin.

في بحث Windows، اكتب استرداد، وانقر فوق **إنشاء وسائط استرداد**، واتبع التعليمات على الشاشة.

Locate Dell apps

Localiser les applications Dell | Localizar as aplicações Dell

Dell uygulamalarını bulma | Dell تحديد موقع تطبيقات



Dell SupportAssist

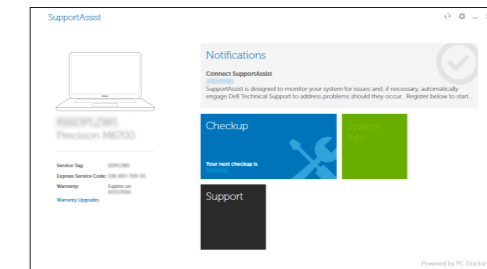
Check and update your computer

Recherchez des mises à jour et installez-les sur votre ordinateur

Verifique e atualize o seu computador

Bilgisayarınızı kontrol edin ve güncellemeleri yapın

التحقق من الكمبيوتر الخاص بك وتحديثه



Ubuntu

Follow the instructions on the screen to finish setup.

Suivez les instructions qui s'affichent pour terminer la configuration.

Siga as instruções no ecrã para concluir a configuração.

Kurulumu tamamlamak için ekrandaki talimatları izleyin.

اتبع الإرشادات التي تظهر على الشاشة لإنهاء عملية الإعداد.

Product support and manuals

Support produits et manuels

Suporte e manuais do produto

Ürün desteği ve kılavuzlar

دعم المنتج والدلائل

[Dell.com/support](https://www.dell.com/support)

[Dell.com/support/manuals](https://www.dell.com/support/manuals)

[Dell.com/support/windows](https://www.dell.com/support/windows)

Contact Dell

Contacter Dell | Contactar a Dell

Dell'e başvurun | Dell الاتصال بـ

[Dell.com/contactdell](https://www.dell.com/contactdell)

Regulatory and safety

Réglementations et sécurité | Regulamentos e segurança

ممارسات الأمان والممارسات التنظيمية | Mevzuat ve güvenlik

[Dell.com/regulatory_compliance](https://www.dell.com/regulatory_compliance)

Regulatory model

Modèle réglementaire | Modelo regulamentar

Yasal model numarası | الموديل التنظيمي

P63F

Regulatory type

Type réglementaire | Tipo regulamentar

Yasal tür | النوع التنظيمي

P63F002

Computer model

Modèle de l'ordinateur | Modelo do computador

Bilgisayar modeli | موديل الكمبيوتر

Vostro 15-3568



03YJ80A00

© 2016 Dell Inc.

© 2016 Microsoft Corporation.

© 2016 Canonical Ltd.

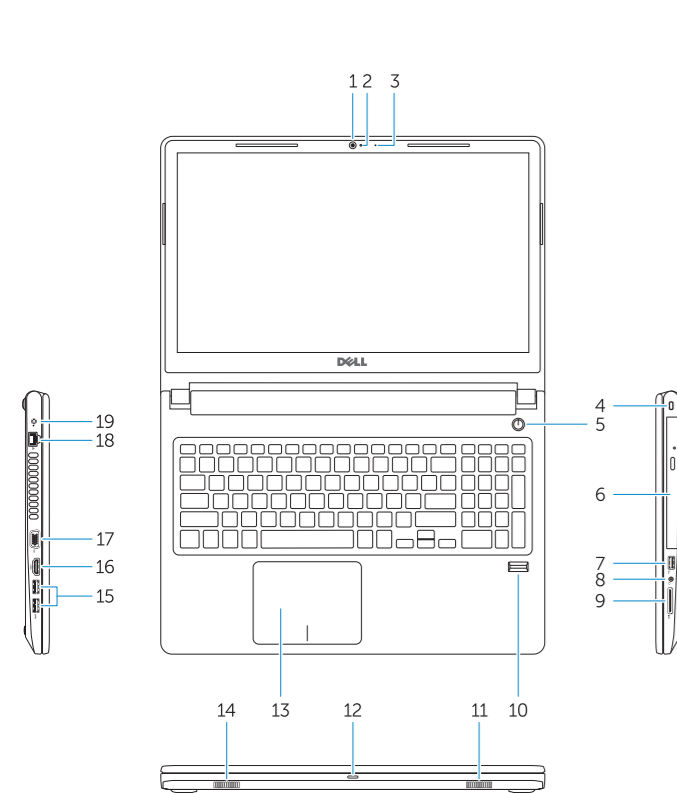
Printed in China.

2016-06

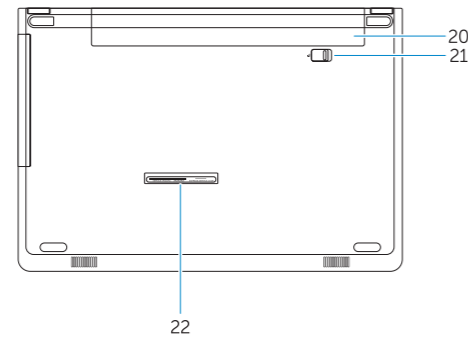


Features

Caractéristiques | Funcionalidades | Özellikler | الميزات



1. Camera
2. Camera-status light
3. Microphone
4. Security-cable slot
5. Power button
6. Optical drive
7. USB 2.0 port
8. Headset port
9. Memory card reader
10. Fingerprint reader
11. Speaker
12. Power and battery-status light/hard-drive activity light
13. Touchpad
14. Speaker
15. USB 3.0 ports
16. HDMI port
17. VGA port
18. Network port
19. Power connector port
20. Battery
21. Battery latch
22. Service tag label



1. Caméra
2. Voyant d'état de la caméra
3. Microphone
4. Emplacement pour câble de sécurité
5. Bouton d'alimentation
6. Lecteur optique
7. Port USB 2.0
8. Port pour casque
9. Lecteur de carte mémoire
10. Lecteur d'empreintes digitales
11. Haut-parleur
12. Voyant d'état de la batterie et de l'alimentation/voyant d'activité du disque dur
13. Pavé tactile
14. Haut-parleur
15. Ports USB 3.0
16. Port HDMI
17. Port VGA
18. Port réseau
19. Port du connecteur d'alimentation
20. Batterie
21. Loquet de batterie
22. Étiquette du numéro de service

1. Câmara
2. Luz de estado da câmara
3. Microfone
4. Ranhura do cabo de segurança
5. Botão para ligar/desligar
6. Unidade óptica
7. Porta USB 2.0
8. Porta para auscultadores
9. Leitor de placa de memória
10. Leitor de impressões digitais
11. Altifalante
12. Luz de estado da alimentação e da bateria/luz de atividade da unidade do disco rígido
13. Pannel táctil
14. Altifalante
15. Porta USB 3.0
16. Porta HDMI
17. Porta VGA
18. Porta de rede
19. Porta do transformador
20. Bateria
21. Bloqueio da bateria
22. Rótulo da etiqueta de serviço

1. Kamera
2. Kamera durum ışığı
3. Mikrofon
4. Güvenlik kablosu yuvası
5. Güç düğmesi
6. Optik sürücü
7. USB 2.0 bağlantı noktası
8. Mikrofonlu kulaklık bağlantı noktası
9. Bellek kartı okuyucu
10. Parmak izi okuyucusu
11. Hoparlör
12. Güç ve pil durum ışığı/sabit sürücü etkinlik ışığı
13. Dokunmatik yüzey
14. Hoparlör

15. منفذان USB 3.0
16. منفذ HDMI
17. منفذ VGA
18. منفذ الشبكة
19. منفذ موصل التيار
20. البطارية
21. مزلاج البطارية
22. ملصق علامة الخدمة

15. USB 3.0 bağlantı noktaları
16. HDMI bağlantı noktası
17. VGA bağlantı noktası
18. Ağ bağlantı noktası
19. Güç konektörü bağlantı noktası
20. Pil
21. Pil mandalı
22. Servis etiketi çıkartması

1. الكاميرا
2. مصباح حالة الكاميرا
3. الميكروفون
4. فتحة كابل الأمان
5. زر التيار
6. محرك الأقراص الضوئية
7. منفذ USB 2.0
8. منفذ سماعة الرأس
9. قارئ بطاقة الذاكرة
10. قارئ بصمة الإصبع
11. مكبر الصوت
12. مصباح التشغيل وحالة البطارية/مصباح نشاط محرك الأقراص الثابتة
13. لوحة اللمس
14. مكبر الصوت

Shortcut keys

Touches de raccourci | Teclas de atalho

Kısayol tuşları | مفاتيح الاختصار



F1



Mute audio
Couper le son | Desativar o som
Sesi kapat | كتم الصوت



F2



Decrease volume
Diminuer le volume | Diminuir o volume
Ses seviyesini düşür | خفض مستوى الصوت



F3



Increase volume
Augmenter le volume | Aumentar o volume
Ses seviyesini artır | رفع مستوى الصوت



F4



Previous track
Piste précédente | Faixa anterior
Önceki parça | المسار السابق



F5



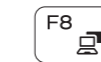
Play/Pause
Lire/Pause | Reproduzir/pausar
Oynat/Duraklat | تشغيل/إيقاف مؤقت



F6



Next track
Piste suivante | Próxima faixa
Sonraki parça | المسار التالي



F8



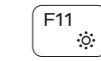
Extend display
Extension d'affichage | Expandir o ecrã
Ekranı genişlet | تمديد العرض



F9



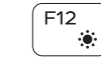
Search
Rechercher | Procurar
Ara | بحث



F11



Decrease brightness
Diminuer la luminosité | Diminuir a luminosidade
Parlaklığı düşür | تخفيض مستوى السطوع



F12



Increase brightness
Augmenter la luminosité | Aumentar a luminosidade
Parlaklığı arttır | رفع مستوى السطوع



Fn



Toggle off/on wireless
Activer/Désactiver le sans fil
Ligar/desligar a função sem fios
Kablosuz özelliğini aç/kapa
التبديل بين تشغيل/إيقاف تشغيل الاتصال اللاسلكي



Fn



Toggle Fn-key lock
Verrouiller/Déverrouiller la touche Fn
Ativar/desativar o bloqueio da tecla Fn
Fn tuş kilidini değiştir | تبديل قفل مفتاح Fn



Fn



Sleep
Veille | Suspend
Uyku | سكون



Fn



Toggle between power and battery-status light/hard-drive activity light
Faire basculer le voyant d'état de la batterie et de l'alimentation en voyant d'activité du disque dur et vice versa
Alternar entre o LED de estado da bateria e de energia/LED de atividade do disco rígido
Güç ve pil durum ışığı/sabit sürücü etkinlik ışığı arasında geçiş yap
التبديل بين مصباح التشغيل وحالة البطارية/مصباح نشاط محرك الأقراص الثابتة